

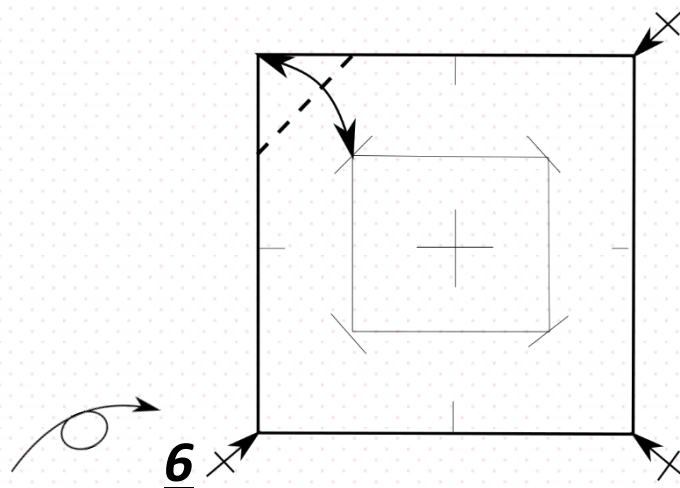
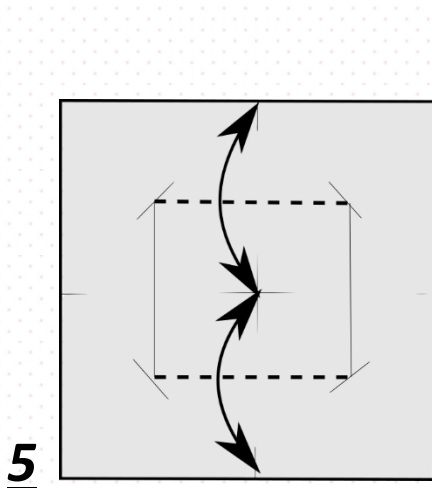
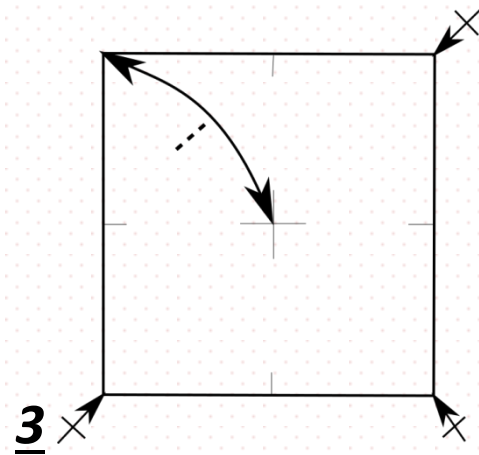
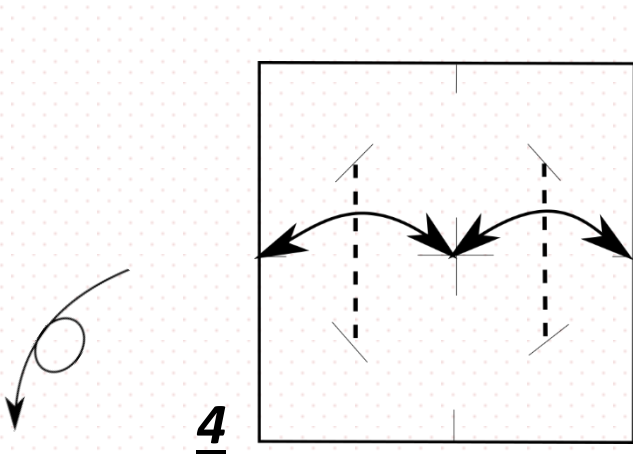
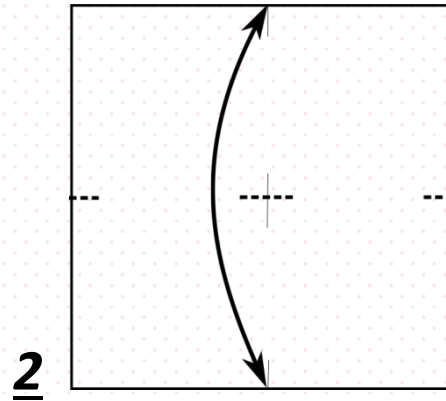
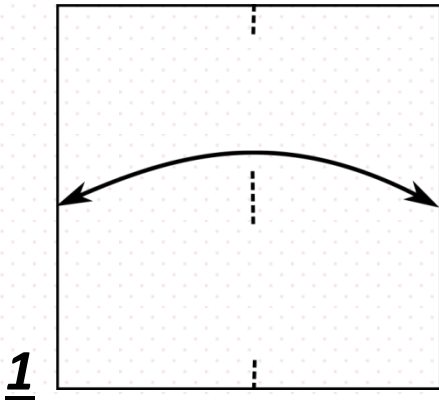
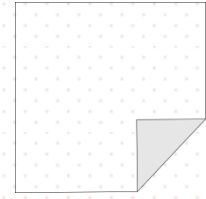


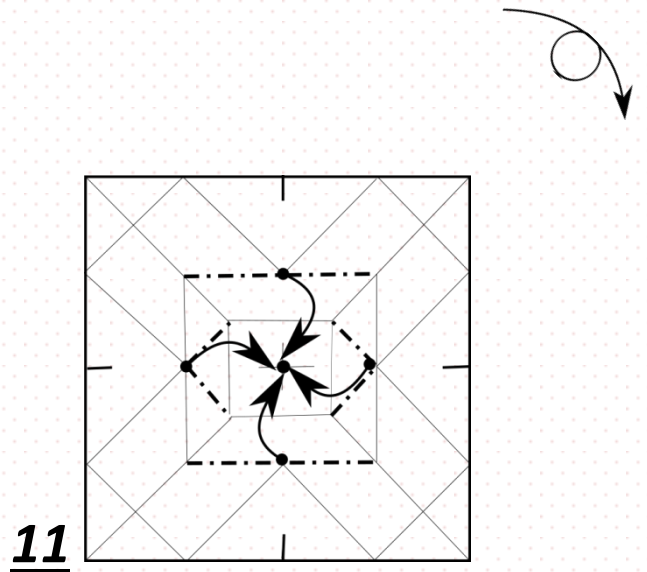
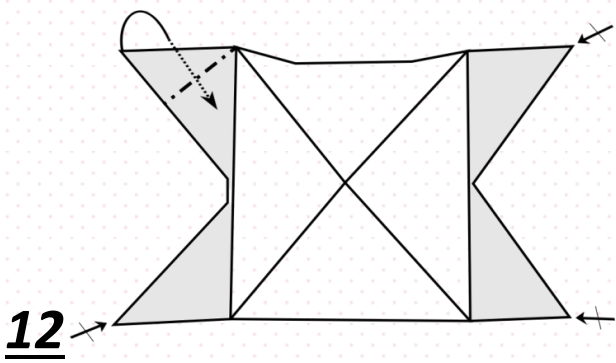
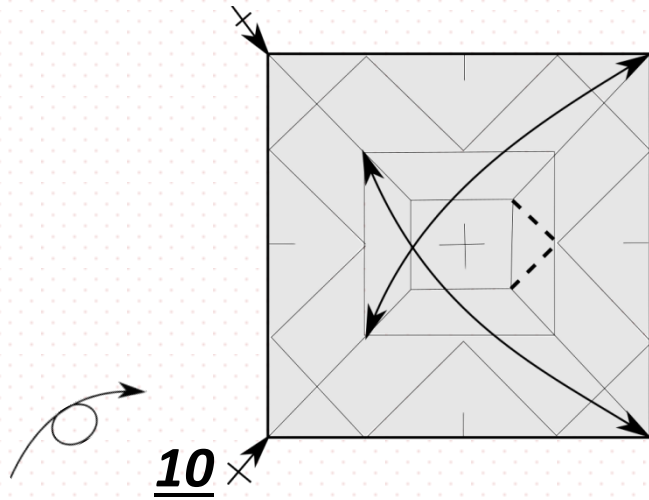
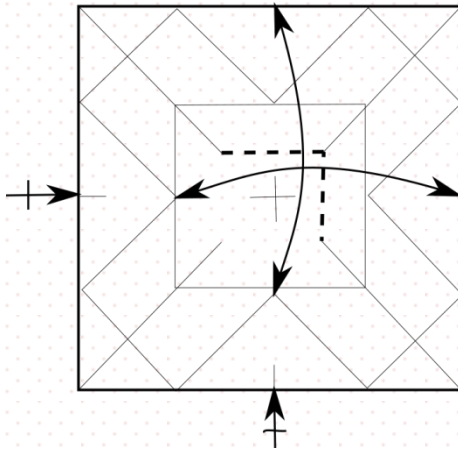
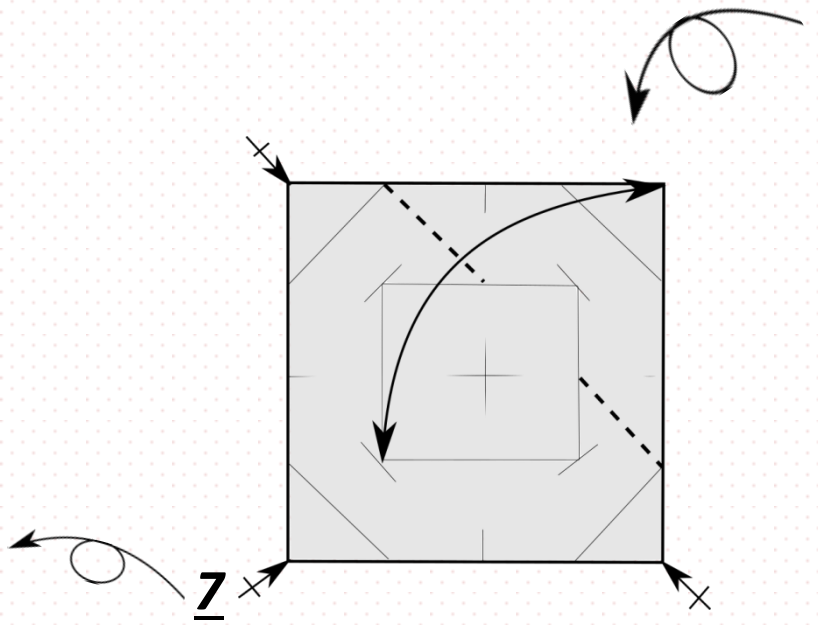
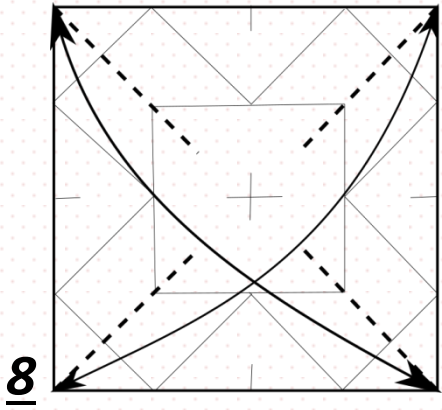
Questo modello è uno di quelli che fa parte del mio libro “**To my art origamistic world**”. Non è difficile ma nemmeno tanto facile. Ma se vuoi provarlo, [contattami](#) che ti spiegherò come arrivare al risultato anche in un modo più semplice!

Buone pieghe!  
René

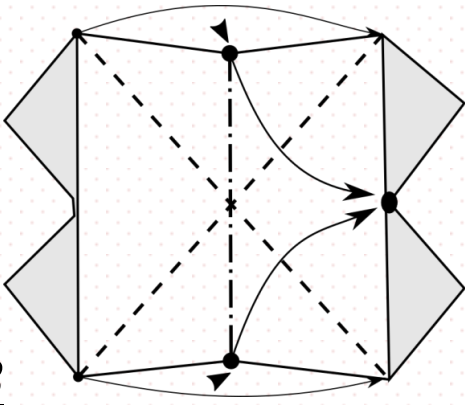
Progetto e diagrammi di René Ciampa  
Project and diagrams by René Ciampa

Livello di Difficoltà / Difficulty level : ♦♦ **Intermedio / Intermediate**  
My web site: <https://www.reneciampacreative.com>  
My Fan Page: [@reneciampaartista](https://www.facebook.com/reneciampaartista)  
Misure foglio / Paper size: 15x15 cm / 6"x 6"

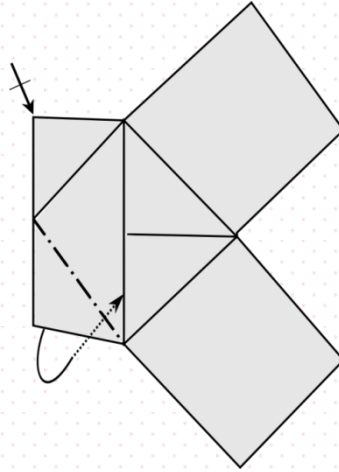




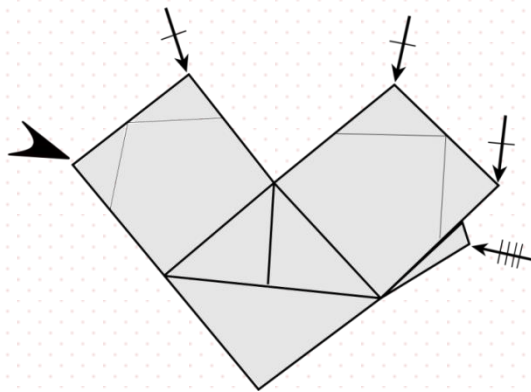
**13**



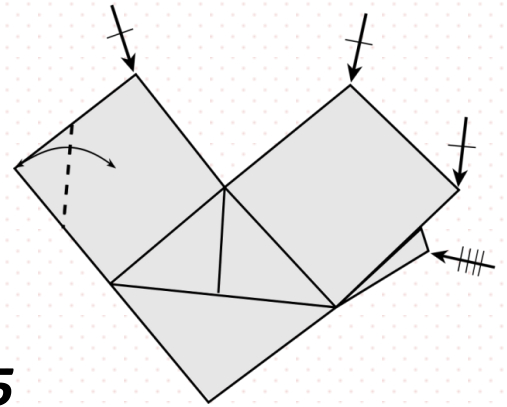
**14**



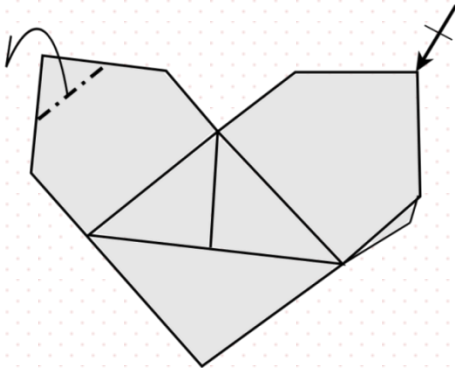
**16**



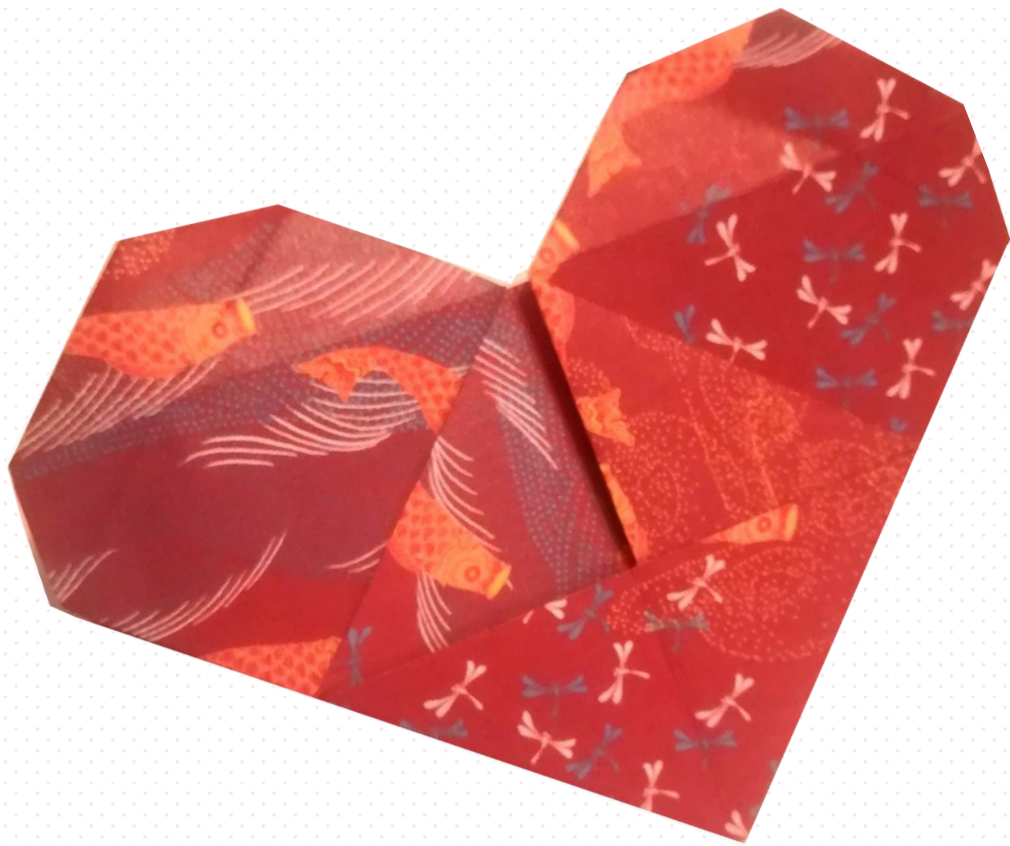
**15**



**17**



Gira e Ripeti la piega del diciassettesimo passaggio sulle altre alette.  
*Turn and Repeat the fold of the 17th pass on the other wings.*



Modello Origami Terminato  
*Completed Origami Model*

*Reart*